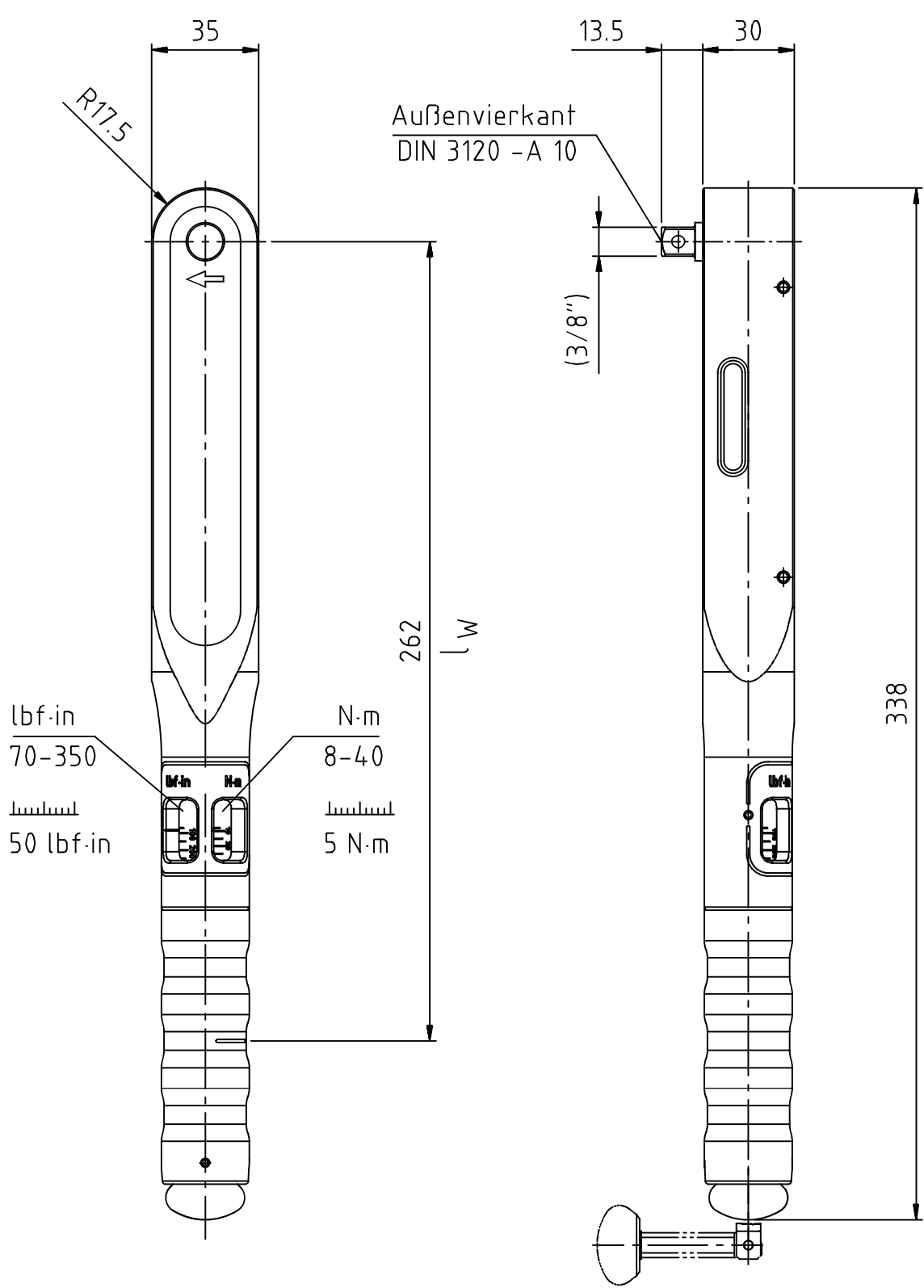


Index	Anderungs-Nr.	Anderung	Datum	Name
B	3293_0	Zeichnung an aktuelles Design angepaßt	17.02.14	M.Eisner
C	3378_0	Auf Design 2016 umgestellt; Firmenname geändert	30.11.16	M.Eisner



gültig ab 2016

m = 848 g

GEDORE
TorqueTech GmbH · Solingen

Bearb.	06.02.02	Schlubbe	Änderungsindex	Ident.-Nr. (Teilenummer)
Gepr.	06.02.02	Baumann		
Norm			C	7682000M_1

Bezeichnung
8560-01 Dremometer A 3/8" 8-40 N·m